



9798-45

SR-X FEEDER

Verhinderung von Kalkablagerungen und Schutz vor Korrosion für höchste Ansprüche..



SR-X Feeder 9798-45
SS-10 Scalestick : 9799-02

VORTEILE

Ein komplettes System, das effizient und zielgerichtet gegen Kalkablagerungen sowohl in heißen als auch in kalten Umgebungen wirkt. Schützt vor Korrosion Ihrer Geräte. Die einzigartige Mischung von Polyphosphaten repräsentiert einen Fortschritt in der Verhinderung von Kalkablagerungen. Das patentierte Design (Patent Nr. 5.580.4489) dosiert eine kontrollierte Menge des Hydroblend™ Materials als Langzeitschutz. Größere Leistungsfähigkeit im Vergleich zu Standard Phosphatbehandlungen.

Die SS-10 Patrone ist effizienter in höheren Alkalitäts-, Härte-, TDS- und Temperaturbereichen. Das durchsichtige Gehäuse und die ebenfalls durchsichtigen Patrone lassen einfach erkennen, wann das Hydroblend™ Material verbraucht ist. Die SS-10 Patrone ist zertifiziert gemäß NSF Richtlinie Nr. NSF/ANSI Standard 42 ausschließlich in Bezug auf Materialanforderungen.

HINWEISE ZUR INSTALLATION

Wählen Sie einen Installationsort aus, der stabil genug ist, das volle Betriebsgewicht des Systems zu tragen.

Fetten Sie die O-Ringe vor Gebrauch sorgfältig ein.

Verwenden Sie eine 3/4" Wasserzuleitung (optionale Reduzierstücke sind im Lieferumfang enthalten).

Installieren Sie das System vertikal. Das Gehäuse muss nach unten hängen.

Lassen Sie einen Freiraum von ca. 10 cm unter der Kartusche zum einfachen Patronenwechsel.

HINWEISE ZUM BETRIEB

Eine Entkalkung des Systems vor Gebrauch wird empfohlen, ist jedoch nicht zwingend notwendig.

Sichtinspektion der ScaleStick® Patronen mindestens alle 6 Monate.

Tauschen Sie die ScaleStick® Patrone aus, bevor sich das Hydroblend™ Material komplett aufgelöst hat.

Kalk, der sich bereits in Ihrem Gerät abgesetzt hat, könnte sich lösen und zu Verstopfungen führen. Entfernen Sie jeglichen gelösten Kalk, um einen optimalen Betrieb sicherzustellen.

ANWENDUNG

Zur Verhinderung / Reduzierung von Kalkablagerungen.

Reduzierung der Kalkablagerungen bei Eismaschinen.

SPEZIFIKATIONEN

Abmessungen:
12,44" H x 5,16" W x 5,5" D

Eingangsverbindung: 3/4"

Ausgangsverbindung: 3/4"

Durchflussrate bei Betrieb: max. 6.0
gpm (23 lpm)

Erforderlicher Druck:
10 psi – 125 psi (0.7-8.6 bar),
druckstabil

Temperatur: 2-38°C

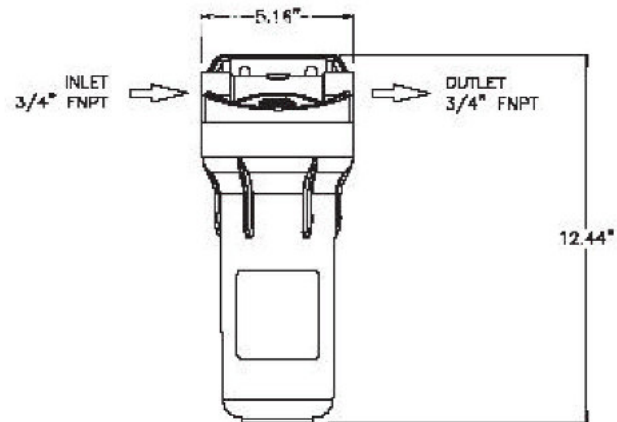
Kein elektrischer Anschluss
erforderlich.

Versandgewicht: 3,2 kg

Betriebsgewicht 1,8 kg

*Die ScaleStick® Trademarke wird
verwendet gemäß Vereinbarung
zwischen PWC Enterprises und
Everpure Inc.

SR-X Feeder



WARRANTY

Everpure water treatment (excluding replaceable elements) are covered by a limited warranty against defects in material and workmanship for a period of five years after date of purchase. Everpure replaceable elements (filter cartridges and water treatment cartridges) are covered by a limited warranty against defects in material and workmanship for a period of one year after date of purchase. See printed warranty for details. Everpure will provide a copy of the warranty upon request.

EVERPURE®



Liberty

Ersatzteile & Zubehör

Liberty Vertriebs GmbH
Bonner Straße 103
40589 Düsseldorf

Tel.: 0211-753520
Fax.: 0211-753575

Internet: www.libertyshop.de
Email: verkauf@libertyshop.de