



9795-90

## E-20 Vorfilter

Vorfiltersystem für Anwendungen im Lebensmittelbereich



E-20 Vorfilter System 9795-90  
EC210 Prefilter Patrone 9534-20

### VORTEILE

Filtert größere Schmutz- und Rostpartikel aus dem Wasser.

Verlängert die Lebensdauer von hochwertigen Filterpatronen.

Durch die eng gewickelte EC210 Sedimentpatrone wird eine nominale Filtrationstrenngrenze von 10 Mikron erreicht.

Das strapazierfähige, schmale Gehäusedesign ermöglicht einen Kartuschenwechsel auf einfachste Weise.

Durch das durchsichtige Gehäuse wird eine Sichtinspektion der aufgefangenen Teilchen ermöglicht. So lässt sich einfach erkennen, wann ein Kartuschenwechsel erforderlich ist.

In das 20" Gehäuse können nahezu alle 20" Drop-in Patronen eingesetzt werden.

### HINWEISE ZUR INSTALLATION

Wählen Sie einen Installationsort aus, der stabil genug ist, das volle Betriebsgewicht des Systems zu tragen.

Fetten Sie die O-Ringe vor Gebrauch sorgfältig ein.

Verwenden Sie eine 3/4" Wasserzuleitung (optionale Reduzierstücke sind im Lieferumfang enthalten).

Installieren Sie das System vertikal. Das Gehäuse muss nach unten hängen.

Lassen Sie einen Freiraum von ca. 10 cm unter der Kartusche zum einfachen Patronenwechsel.

### HINWEISE ZUM BETRIEB

Überprüfen Sie die EC210 Patrone regelmäßig auf den Grad der Verunreinigung.

Wechseln Sie die EC210 Patrone, wenn Schmutz und Verunreinigungen durch den inneren Kern der Patrone dringen.

Überschreiten Sie den zulässigen Durchfluss nicht.

Überprüfen Sie bei jedem Wechsel der Patrone die O-Ring Dichtung. Fetten Sie diese ein oder tauschen diese aus, falls nötig..

### ANWENDUNG

Für alle Anwendungen im Lebensmittelbereich, die eine Vorfiltration erforderlich machen.

Bei starken Verunreinigungen.

## SPEZIFIKATIONEN

Abmessungen:  
22,44"H x 5,16"W x 5,5"  
Durchmesser

Eingangsverbindung: 3/4"

Ausgangsverbindung: 3/4"

Durchflussrate bei Betrieb: max. 6.0  
gpm (23 lpm)

Erforderlicher Druck: 10 psi-125 psi  
(0,7 – 8,6 bar), druckstabil

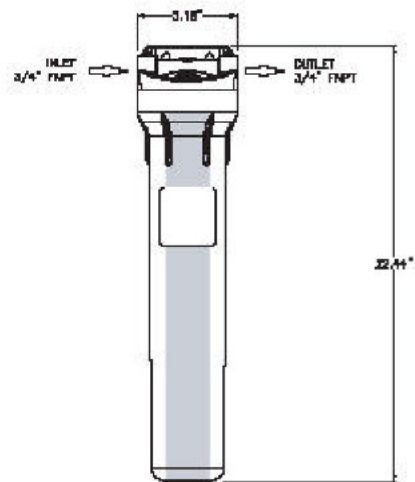
Temperatur: 2-38 °C

Keine elektrischen Anschlüsse  
erforderlich.

Versandgewicht: 2,3 kg

Betriebsgewicht: 2,3 kg

## E-20 Vorfilter System



## WARRANTY

Everpure water treatment (excluding replaceable elements) are covered by a limited warranty against defects in material and workmanship for a period of five years after date of purchase. Everpure replaceable elements (filter cartridges and water treatment cartridges) are covered by a limited warranty against defects in material and workmanship for a period of one year after date of purchase. See printed warranty for details. Everpure will provide a copy of the warranty upon request.

# EVERPURE®



## Liberty

Ersatzteile & Zubehör

Liberty Vertriebs GmbH  
Bonner Straße 103  
40589 Düsseldorf

Tel.: 0211-753520  
Fax.: 0211-753575

Internet: [www.libertyshop.de](http://www.libertyshop.de)  
Email: [verkauf@libertyshop.de](mailto:verkauf@libertyshop.de)