



# DCM5

Installations-anleitung



[www.ictgroup.com.tw](http://www.ictgroup.com.tw)



## Inhaltsverzeichnis

<b>1. Eingeschränkte Garantie</b> .....	1
<b>2. Erklärung zur Modellnummer</b> .....	2
<b>3. Einleitung</b> .....	3
3-1. Merkmale.....	3
<b>4. Spezifikationen</b> .....	4
<b>5. Abmessungen</b> .....	4
<b>6. Installation</b> .....	5
<b>7. Herunterladen</b> .....	12
7-1. Die Software mit dem FP-004 herunterladen und aktualisieren.....	12
❖ Direktes Herunterladen.....	12
❖ Indirektes Herunterladen.....	12
7-2. Das MCU-Energiesparen aktualisieren.....	13
<b>8. Die Software mit dem IrDA-Bausatz herunterladen</b> .....	14
<b>9. DCM5-Anschlüsse</b> .....	16
<b>10. MDB PCB-Platinenmodul</b> .....	17
10-1. MDB+IrDA.....	17
<b>11. Kabel</b> .....	18
<b>12. Anleitung zur Anwendung des DCM5</b> .....	19
<b>13. Wartung</b> .....	21
13-1. Reinigung.....	21
13-2. Auswechseln der Batterie.....	23
❖ Batteriespezifikationen.....	23
<b>14. Liste mit Zubehörteilen</b> .....	24

## **Einschränkung zur Verwendung der Materialien**

International Currency Technologies Corporation (ICT). Alle Rechte vorbehalten.  
Sämtliches hier enthaltenes Materiel ist Copyright-Eigentum der ICT.  
Sämtliche Waren-, Marken-, Dienstleistungsmarken und Handelsnamen sind Eigentum der ICT.

ICT behält sich jederzeit das Recht nach eigenem Gutachten vor,  
Informationen gänzlich oder teilweise sowie nach alleinigem Ermessen  
zur Erfüllung irgendwelcher gültigen gesetzlichen Bestimmungen,  
Vorschriften, rechtlicher Verfahren oder Aufforderungen durch die  
Regierung zu veröffentlichen, abzuändern, zu bearbeiten, zur Veröffentlichung  
zu verweigern oder Informationen oder Materialien zu entfernen.

## 1. Eingeschränkte Garantie:

Die International Currency Technologies Corporation (ICT) erteilt eine Garantie für dieses Produkt (einschl. aller Zubehörteile) gegen Material- oder Herstellfehler wie folgt:

### **1. ARBEIT:**

Für eine Dauer von einem (1) Jahr ab Kaufdatum repariert oder ersetzt ICT dieses Produkt nach eigenem Ermessen kostenlos oder übernimmt die Arbeitskosten für irgendwelche zugelassene ICT-Servicestellen, wenn dieses Produkt als defekt befunden wird. Nach Ablauf der Garantie gehen sämtliche Arbeitskosten zu Lasten des Benutzers.

### **2. TEILE:**

Außerdem wird ICT gegen Austausch der defekten Bauteile während einer Dauer von einem (1) Jahr kostenlos einen neuen oder wiederhergestellten Ersatz liefern. Nach Ablauf der Garantie gehen sämtliche Kosten aller Bauteile zu Lasten des Benutzers.

### **3. ZUBEHÖRTEILE:**

Die Garantie für Teile und Arbeit für alle Zubehörteile gilt für ein (1) Jahr.

Für die Inanspruchnahme der Garantieleistung muss das Produkt zu einer zugelassenen ICT-Servicestelle gebracht werden oder mit vorbezahlten Versandkosten entweder in seiner Originalverpackung oder in einer Verpackung, in der das Produkt gleichermaßen geschützt ist, an eine zugelassene ICT-Servicestelle versendet werden.

Diese Garantie erstreckt sich nicht auf kosmetische Schäden oder Schäden, die auf Unfälle, eine falsche Inbetriebnahme, einen Mißbrauch, Nachlässigkeit oder Modifizierung zurückzuführen sind, und ebenfalls nicht auf irgendwelche Bauteile des Produkts.

Diese Garantie gilt nicht für Schäden, die durch eine unsachgemäße Inbetriebnahme und Betriebsweise oder Wartung, einen Anschluss an eine unsachgemäße Spannungsquelle oder durch eine Reparatur, die von anderen Stellen als eine zugelassene ICT-Servicestelle zur Wartung des Produkts vorgenommen wurde, entstanden sind.

Diese Garantie erstreckt sich nicht auf Produkte, die "WIE SIE SIND" oder "MIT ALLEN DEFECTEN" verkauft wurden und nicht auf Verbrauchsmaterialien und Konsumgüter (z.B. Reinigungskarten oder Aufkleber zum Aufkleben auf die Gerätevorderseite).

Zur Inanspruchnahme der Garantieleistung innerhalb der Garantiefrist muss der Kaufbeleg in Form einer Abrechnung oder einer Quittung vorgelegt werden, da dieser Kaufbeleg der Beweis ist, dass die Garantie für dieses Produkt noch immer gültig ist.

Die Gültigkeit dieser Garantie erlischt, wenn die vom Werk gegebene Seriennummer des Produkts abgeändert oder vom Produkt entfernt wurde.

Zum Lokalisieren der Servicestelle oder des Händlers in Ihrer Region, für den Kundendienst oder Hilfe bei irgendwelchen Problemen beim Service sowie für Informationen über das Produkt oder die Betriebsweise rufen Sie die untenstehende Nummer an:

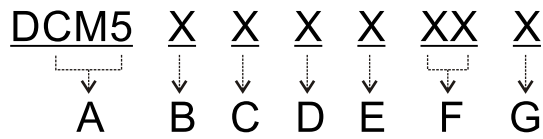


In Taiwan: 886-2-2797-1238

In Europa: +49-0-2102-123-775-0

Oder besuchen Sie die Webseite: [www.ictgroup.com.tw](http://www.ictgroup.com.tw)

## 2. Erklärung zur Modellnummer:



Beispiel : DCM5-2TPM-DE3

(A). Produktbezeichnung

Produktname	
DCM5	

*Tabelle 1.*

(B). Spannung

Code	Spannung
2	12VDC

*Tabelle 2.*

(C). Rückseite

Code	Rückseite
T	Für TOB (Tabaccoland)

*Tabelle 3.*

(D). Blende

Code	Blende
P	Blende zum Schutz

*Tabelle 4.*

(E). Schnittstelle

Code	Schnittstelle
M	MDB (Multi Drop Bus)

*Tabelle 5.*

(F). Land des Dokuments

Code	Land
DE	Deutschland

*Tabelle 6.*

(G). Akzeptierte Dokumentenart

Code	Dokumentenart
3	*DL/OID/NID

*Tabelle 7.*

\*DL/OID/NID: Führerschein / Alter Personalausweis / Neuer Personalausweis.

### **3. Einleitung:**

Der DCM5 ist ein hervorragendes Produkt mit der Funktion zur Überprüfung des Alters.

Der DCM5 wurde von ICT entwickelt und konzipiert und lässt sich in Geräten, z.B. Hilfsgeräten, installieren. Bei Führerscheinen, alten oder neuen Personalausweisen überprüft der DCM5 das Geburtsdatum des Benutzers zur Sicherstellung des Mindestalters von 18 Jahren.

Es besteht eine vollständige Übereinstimmung mit den Datenschutzrichtlinien. Nur das Geburtsdatum wird überprüft.

Mit diesem Gerät kann das Alter des Benutzers für bestimmte Produkte oder Dienstleistungen, z.B. Alkohol, Tabakwaren, erotische Artikel, Filme, Nachtlokale oder Clubmitgliedschaften für Mitglieder ab 18 Jahre überprüft werden. Dieses Gerät kann sowohl drinnen als auch im Freien installiert werden. Die Energiesparfunktion steht für Geräte, die im Freien installiert werden, zur Verfügung (mit einer Batterie oder Solarzellen), um die Lebensdauer der Batterie zu verlängern.

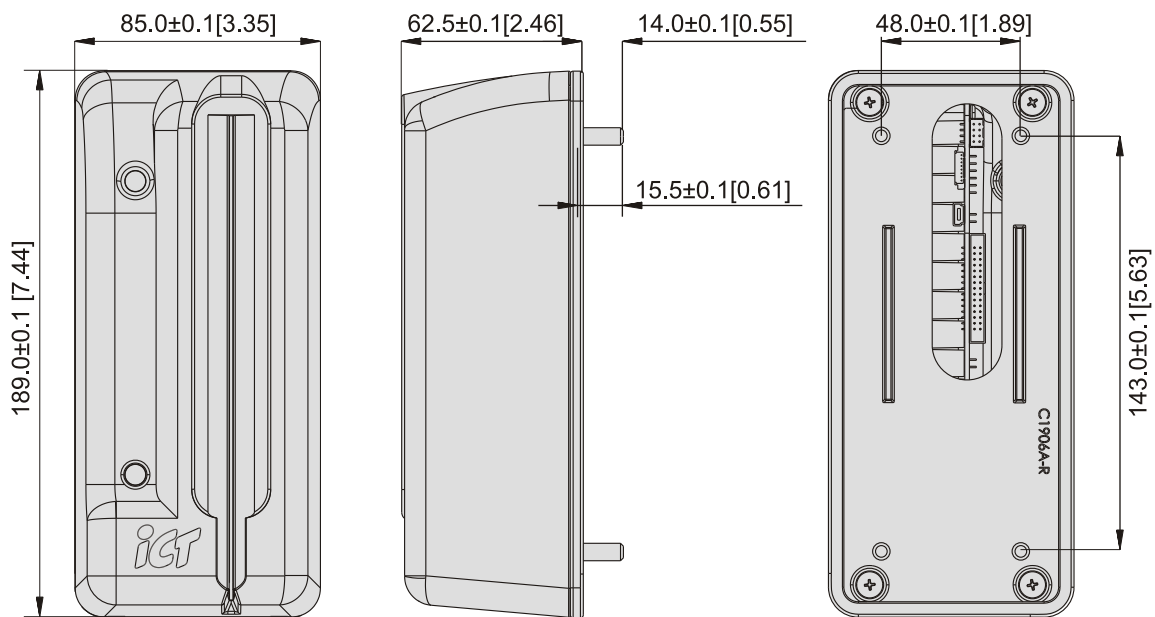
#### **3-1. Merkmale:**

- Schnelle Erkennungsgeschwindigkeit mit einer hohen Annahmerate.
- Robustes & wasserfestes Design des Aufbaus.
- Schlafmodus zum Energiesparen.
- Einfache & leichte Installation.
- Integrierte IrDA-Funktion für die Aktualisierung der Software.
- Hohe Systemsicherheit.

## 4. Spezifikationen:

<b>Strombedarf</b>	9~45V DC
<b>Durchziehrichtung</b>	In eine Richtung
<b>Erkennungs-Geschwindigkeit</b>	Ungefähr 2 Sekunden nach dem Durchziehen
<b>Schnittstelle</b>	Impuls, MDB
<b>Stromverbrauch</b>	12V DC- Bereitschaft : 0,1A, 1,2W Betrieb : 0,2A, 2,4W Max. : 0,25A, 3W Schlafmodus: 80µA, 0,96mW
<b>Betriebsumgebung</b>	Betriebstemperatur : -20°C-60°C Aufbewahrungstemperatur: -30°C-70°C Betriebsfeuchtigkeit : 30%-95%RH (nichtkondensierend) Aufbewahrungsfeuchtigkeit: 0%-95%RH (nichtkondensierend)
<b>Echtzeitähler</b>	Abweichung: ±8 Min./Jahr
<b>Gewicht</b>	Ca. 0,82
<b>Installation</b>	drinnen / draußen

## 5. Abmessungen:



Unit: mm [inch]

Abbildung 1.

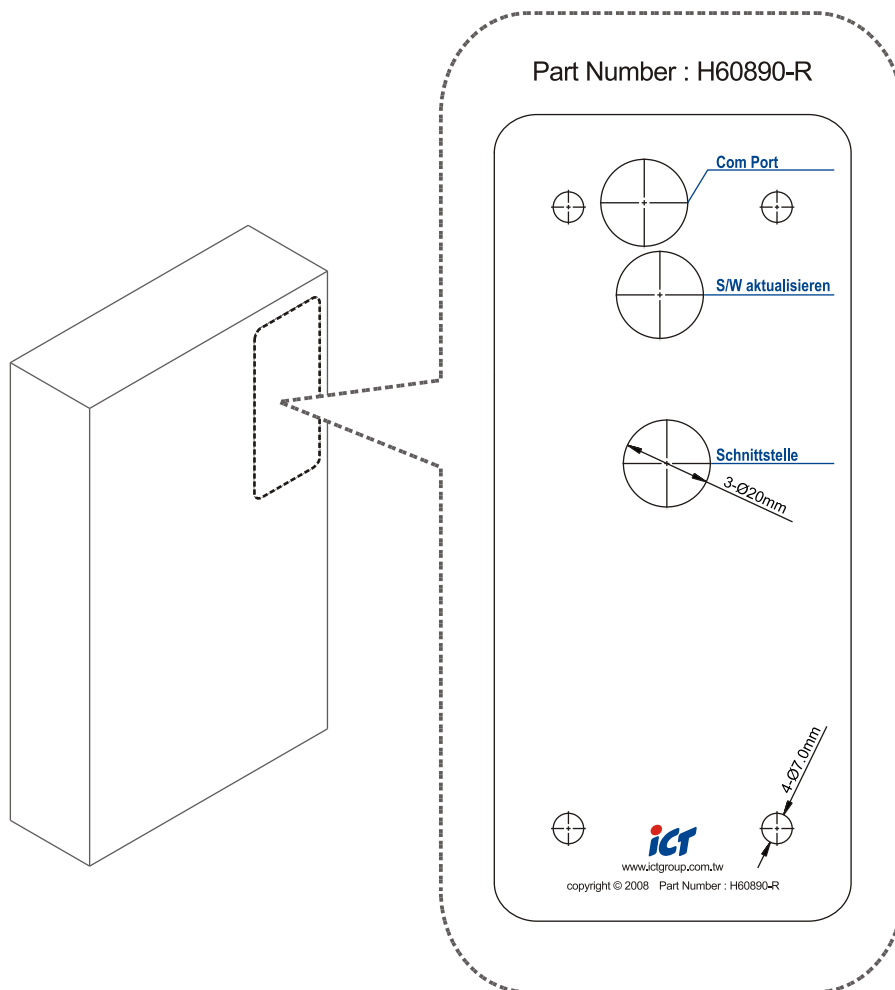


## 6. Installation:

### Schritt 1.

Bringen Sie den Aufkleber zum Anbohren für die Installation an eine geeignete Stelle des VMCs an (siehe Abbildung 2).

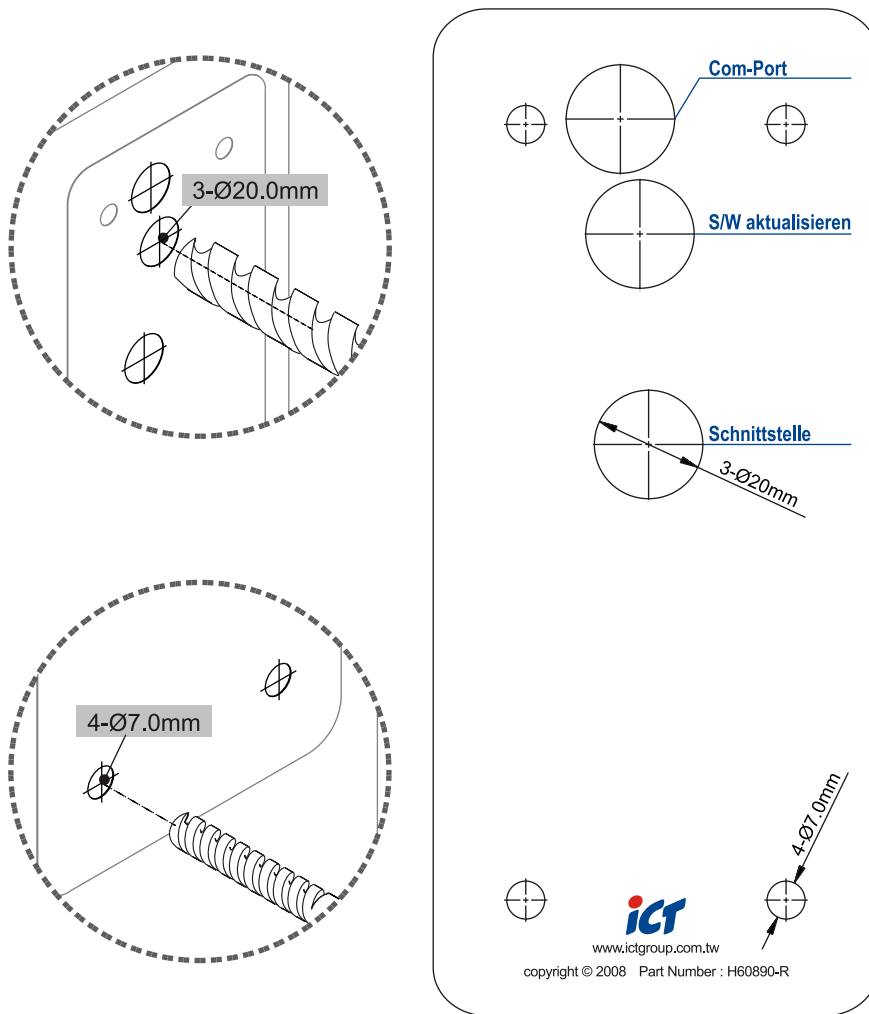
Abbildung 2.




**Schritt 2.**

Bohren Sie ein kleines Loch in jede Mitte der sieben Kreuze mit einem Ø2mm-Bohreinsatz. Danach zum Vergrößern der Löcher einen Bohreinsatz mit einem Durchmesser von Ø7,0mm & Ø20,0mm (siehe Abbildung 3) verwenden.

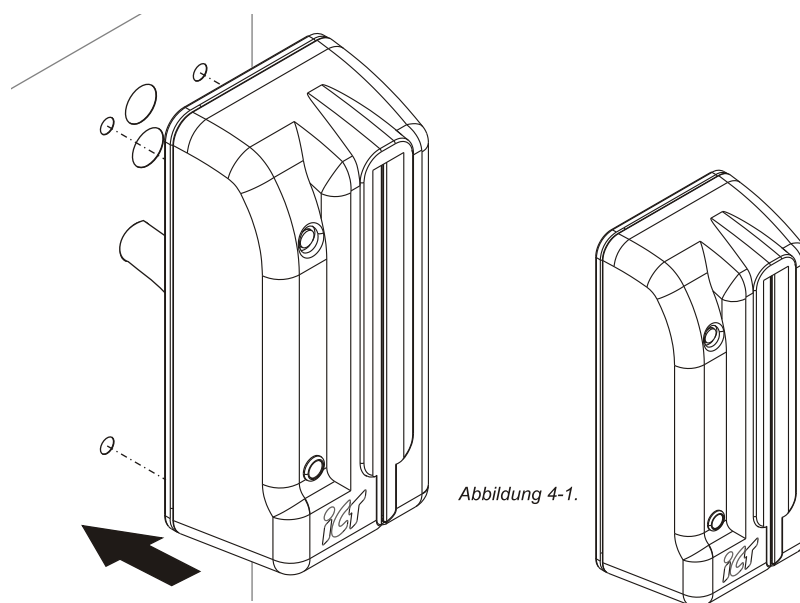
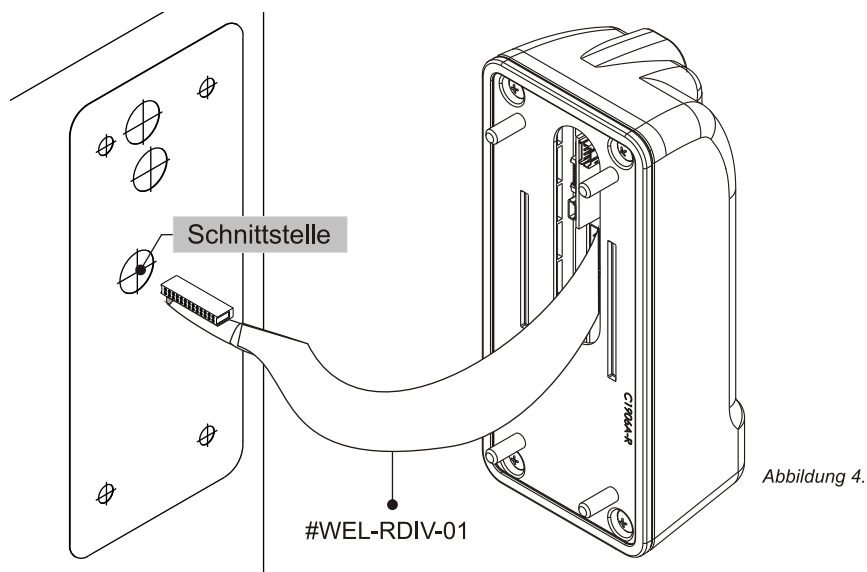
Abbildung 3.



 Nach dem Bohren müssen die Kanten der Löcher geglättet werden, um eventuelle Ränder zu beseitigen.

**Schritt 3.**

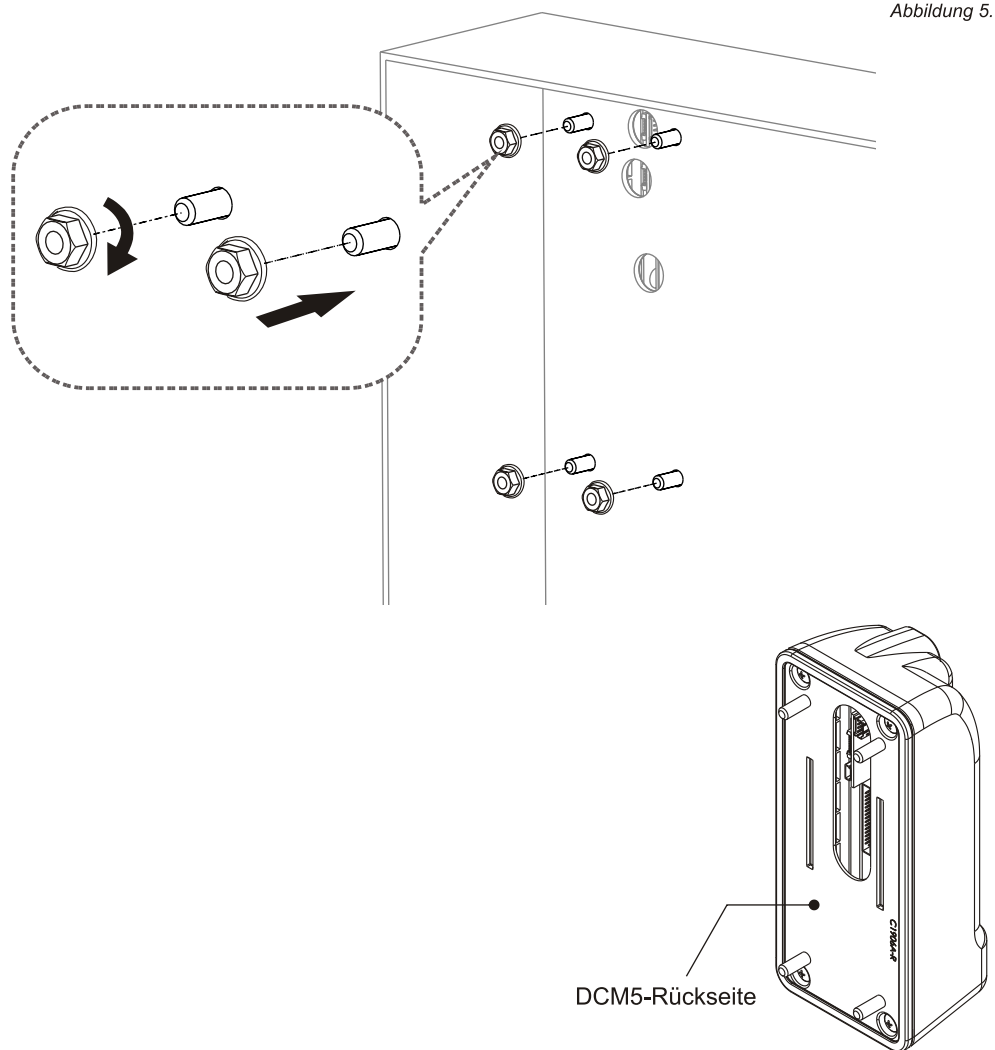
Das Kabel (#WEL-RDIV-01) von der Rückseite in das Loch einführen und an den DCM5 anschließen (siehe Seite 9- Schritt 5. Standard-MDB-Verbindung). Den DCM5 nach dem Anschließen anbringen (siehe Abbildung 4).



Zum Schutz des Kabels vor Schäden rollen Sie dieses und drehen Sie es durch den VMC (Abbildung 3). Ein beschädigtes Kabel muss durch ein neues ersetzt werden.

**Schritt 4.**

Öffnen Sie die Vordertür des Automaten und ziehen Sie die Schraubenmuttern fest (siehe Abbildung 5).



Das Schraubengewinde kann max. um 1/4 gedreht werden, wenn es bereits festgezogen ist. Durch ein zu starkes Festziehen der Schraubenmutter kann das Schraubengewinde abgerieben werden.

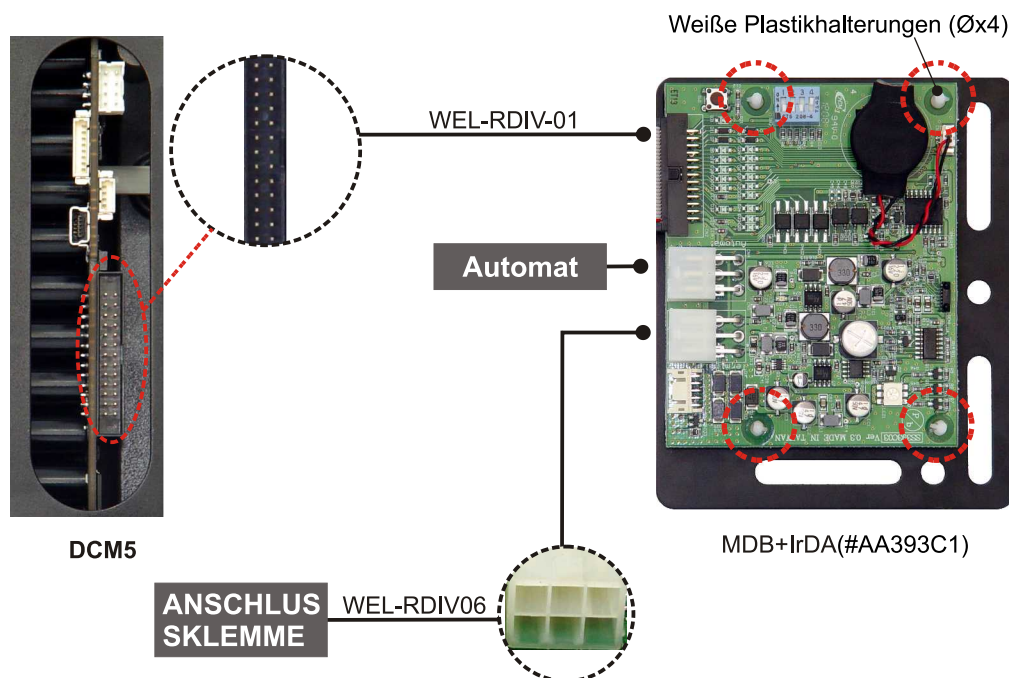
Wenn das Gewinde der Schraube an der Rückseite des DCM5 abgerieben ist, wechseln Sie die DCM5-Rückseite aus. Eine beschädigte Schraube muss durch eine neue ersetzt werden.

**Schritt 5.****Standard-MDB-Verbindung.**

Vor dem Anschließen des Kabels (#WEL-RDIV01) an das IrDA MDB-Modul (#AA393C1) stellen Sie sicher, dass sich eine Batterie auf der Platine befindet. Der Draht der Batterie muss fest auf der Platine angeschlossen und der PCBA fest in den weißen Plastikhalterungen eingesetzt sein.

Danach das Kabel (#WEL-RDIV01) an das IrDA MDB-Modul (#AA393C1) anschließen .

Abbildung 6.



Die Stromzufuhr vor dem Anschließen ausschalten.

## Schritt 6.

### Den MDB-Filter auf dem DCM5 installieren

1. Die Platine mit dem Anschluss am IrDA MDB-Modul (#AA393C1) wie in der Abbildung 7 gezeigt nach unten richten.
2. Die Löcher des IrDA MDB-Moduls wie in der Abbildung 7-1 gezeigt an den untersten beiden Schrauben des DCM5 ausrichten.
3. Den Metallrahmen des Moduls nach rechts an eine passende Stelle verschieben und die Schraubenmutter wie in Abbildung 7-2 gezeigt festziehen.

Abbildung 7.



Abbildung 7-1.

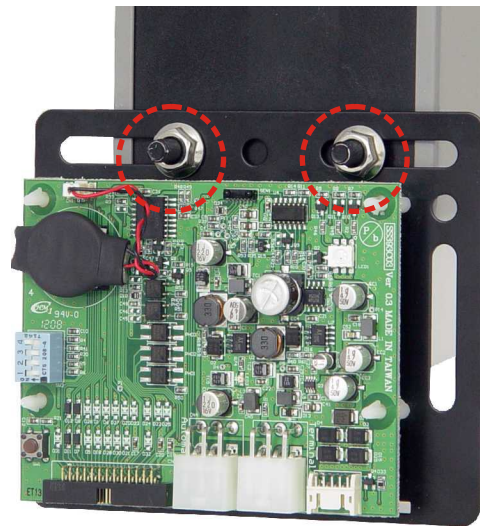
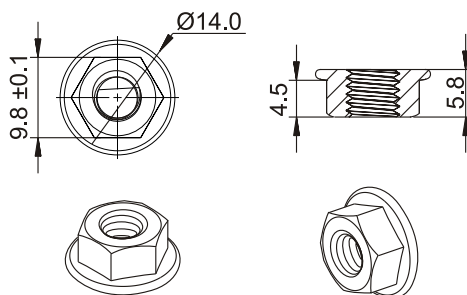


Abbildung 7-2.



- ❖ Die Schraubenmuttern (optionale Teile) sind verfügbar und können ebenfalls kundenspezifisch geliefert werden, falls nach dem Installieren des MDB-Filters die Schrauben am DCM5 zum Anbringen am VMC zu kurz sein sollten. (Siehe "Liste mit Zubehörteilen".)

**Schritt 7.**

Nach dem festen Anbringen des DCM5 schalten Sie die Stromzufuhr zum DCM5 ein. Sämtliche Drähte und Teile des DCM5 sollten bei eingeschalteter Stromzufuhr weder angeschlossen noch abgetrennt werden.

Bei eingeschalteter Stromzufuhr blinkt die Kontrolllampe des DCM5 grün.

Nun können Sie den DCM5 mittels eines gültigen Führerscheins oder eines gültigen alten bzw. neuen Personalausweises testen.

Weitere Informationen über die Bedeutung der LED finden Sie auf Seite 20.

Nach dem Testen des Führerscheins, des alten und neuen Personalausweises testen Sie bitte den Schlafmodus

- ◆ Den DIP-Schalter 4 auf "ON" (EIN) schalten.  
Der Schlafmodus des DCM5 wird nicht aktiviert, wenn der DIP-Schalter 4 auf ON (EIN) geschaltet ist.  
Danach den DIP-Schalter 4 auf "OFF" (AUS) schalten.  
Wenn die VMC keine Signale an den DCM5 sendet, wird der Schlafmodus des DCM5 nach 5 Sekunden aktiviert.
- ◆ Bitte stellen Sie sicher, dass der DCM5 richtig installiert wurde, um eine einwandfreie Funktion nach dem erfolgreichen Durchführen der Tests zu garantieren.

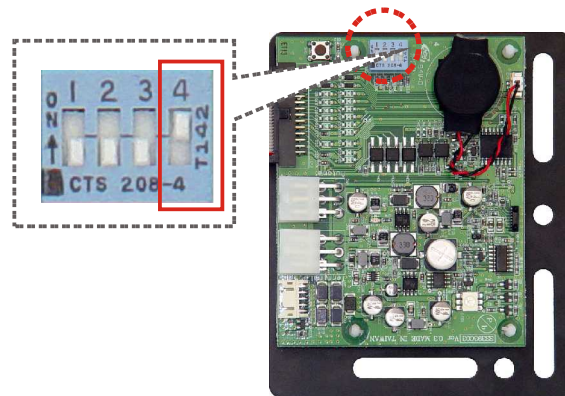


Abbildung 8.

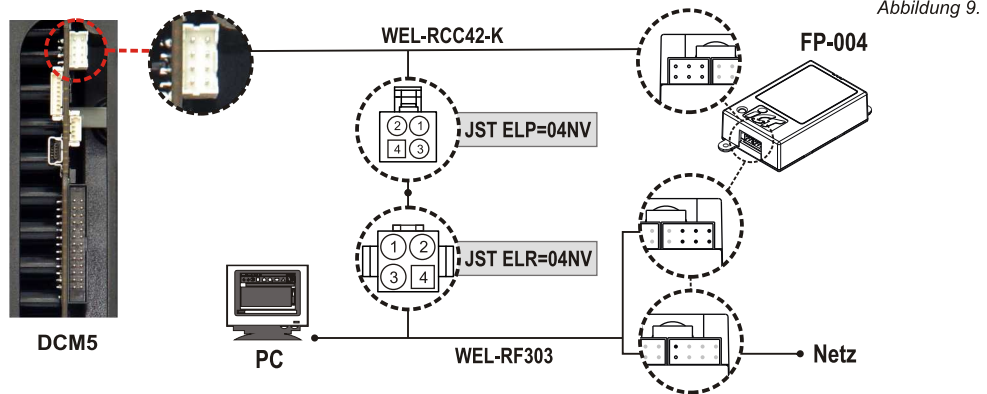


Wenden Sie sich an ICT-E falls Sie Fragen bezüglich des DCM5 haben.

## 7. Herunterladen:

7-1. Die Software mit dem FP-004 herunterladen und aktualisieren.

❖ Direktes Herunterladen:

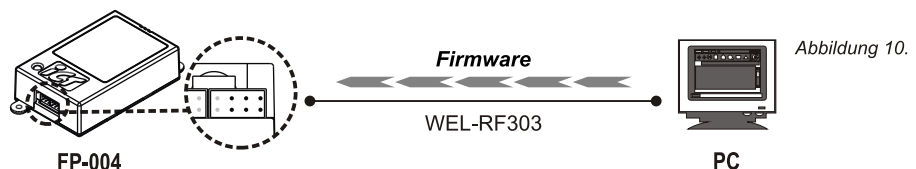


Die Stromzufuhr vor dem Anschließen ausschalten

❖ Indirektes Herunterladen:

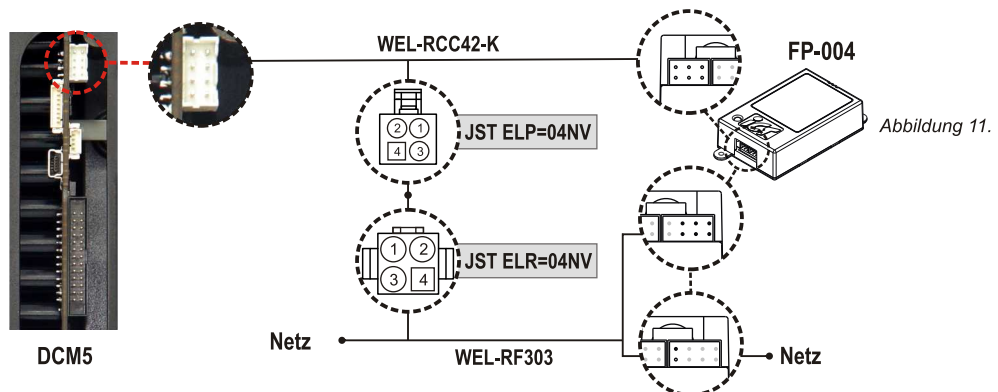
### Schritt 1.

Den FP-004 wie in Abbildung 10 gezeigt an den PC anschließen und die Firmware vom PC auf den FP-004 laden. Nach dem vollständigen Speichern der Firmware auf dem FP-004 kann dieser abgetrennt werden.



### Schritt 2.

Den FP-004 wie in Abbildung 11 gezeigt an den DCM5 anschließen und die Firmware, welche in Schritt 1 auf den FP-004 gespeichert wurde, auf den DCM5 laden.



- ❖ Nach dem Anschließen muss die Stromzufuhr zum DCM5 eingeschaltet werden.
- ❖ Bei Fragen bezüglich des DCM5 wenden Sie sich bitte an ICT-E.



## 7-2. Das MCU-Energiesparen aktualisieren.

### Schritt 1.

Den FP-004 wie in der Abbildung 12 gezeigt an den PC anschließen und die Firmware vom PC auf den FP-004 laden. Nach dem vollständigen Speichern der Firmware auf dem FP-004 kann dieser abgetrennt werden.

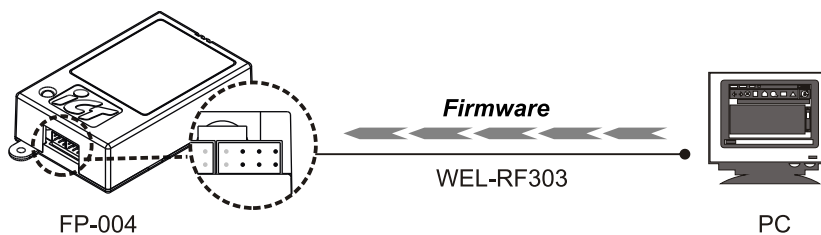


Abbildung 12.

### Schritt 2.

Den FP-004 wie in Abbildung 13 gezeigt an den DCM5 anschließen und die Firmware, welche in Schritt 1 auf den FP-004 gespeichert wurde, auf den DCM5 laden.

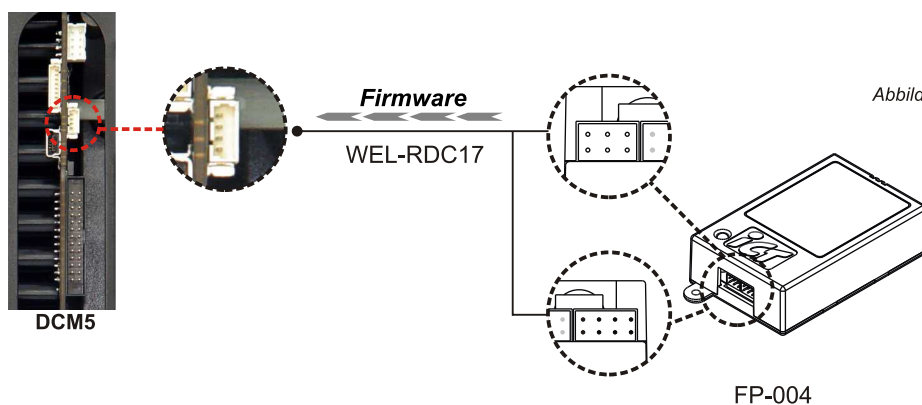


Abbildung 13.



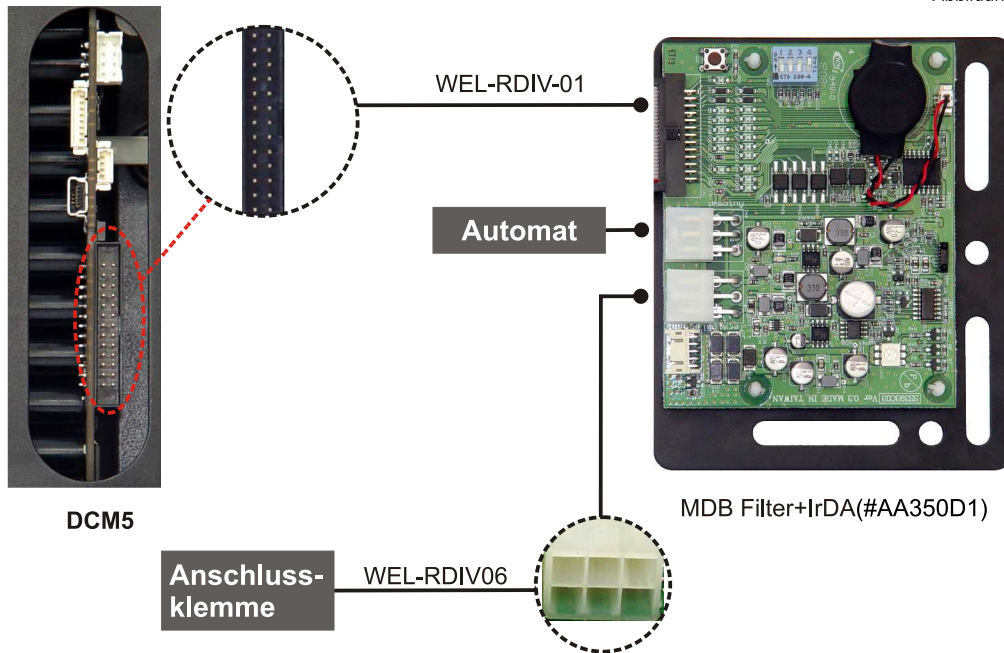
Nach dem Anschließen muss die Stromzufuhr zum DCM5 eingeschaltet werden.

## 8. Die Software mittels IrDA herunterladen:

### Schritt 1.

Den DCM5 wie folgt anschließen.

Abbildung 14.

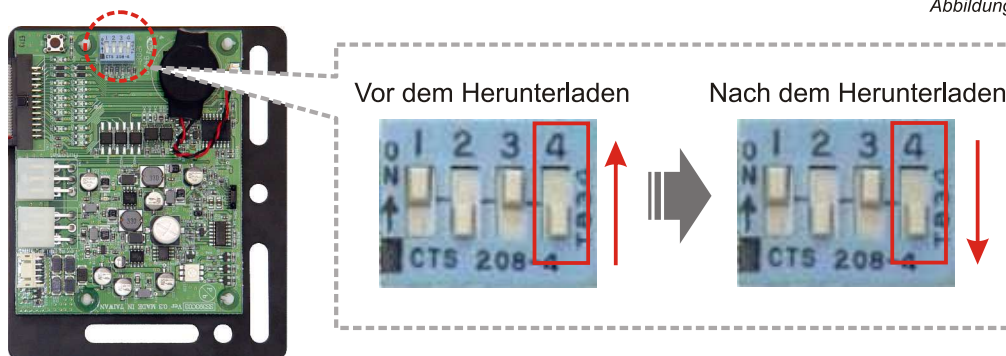


### Schritt 2.

SW4 auf "ON" (EIN) schalten, um den DCM5 aufzuwecken und mit dem Herunterladen beginnen zu können.

(Nach dem Herunterladen den SW4 auf "OFF" (AUS) zurückschalten.)

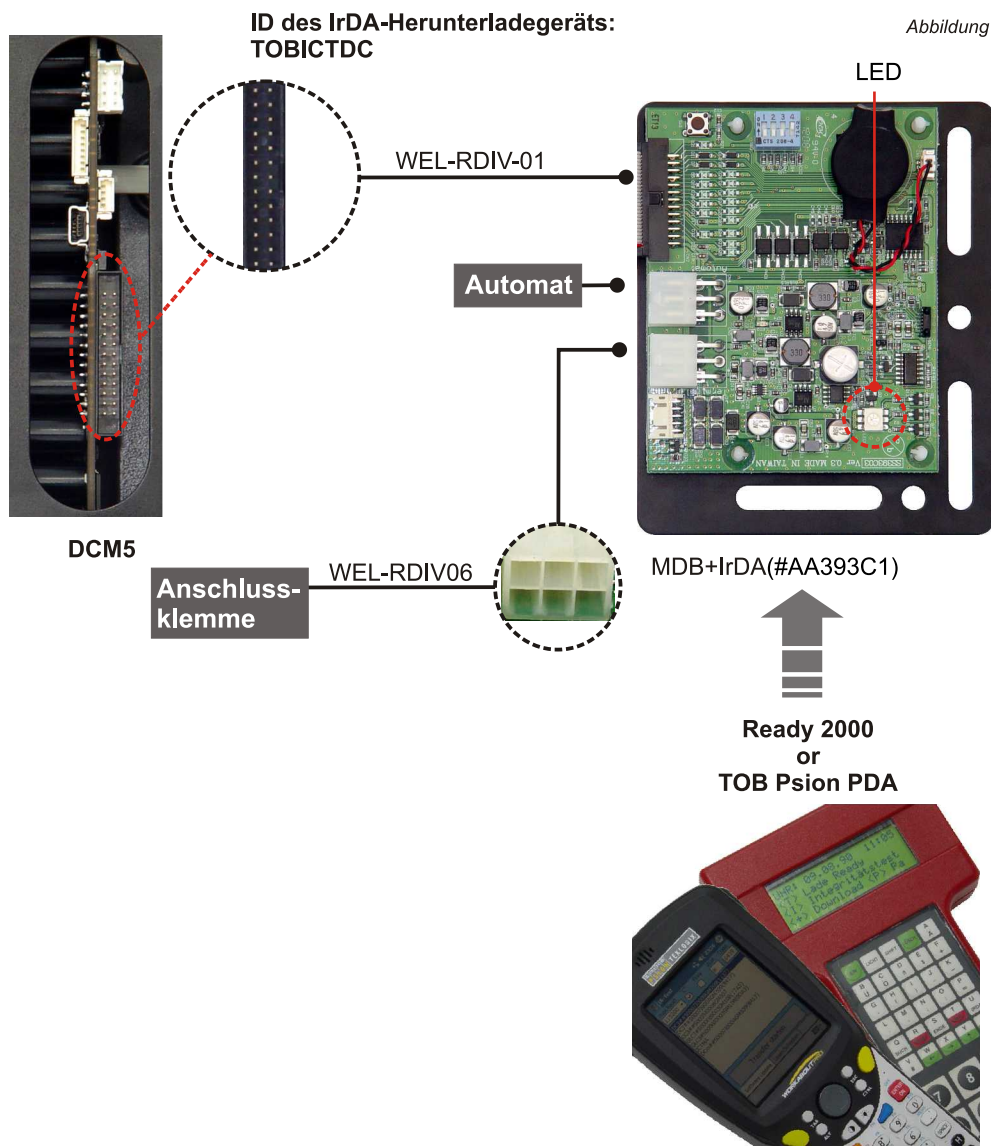
Abbildung 15.



Vor dem Herunterladen der Software schalten Sie bitte die Stromzufuhr zum Automaten ein.

**Schritt 3.**

Zum Herunterladen der Software verwenden Sie die Werkzeuge "TOB Psion PDA" oder "Ready 2000".

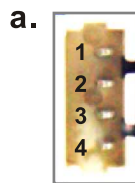
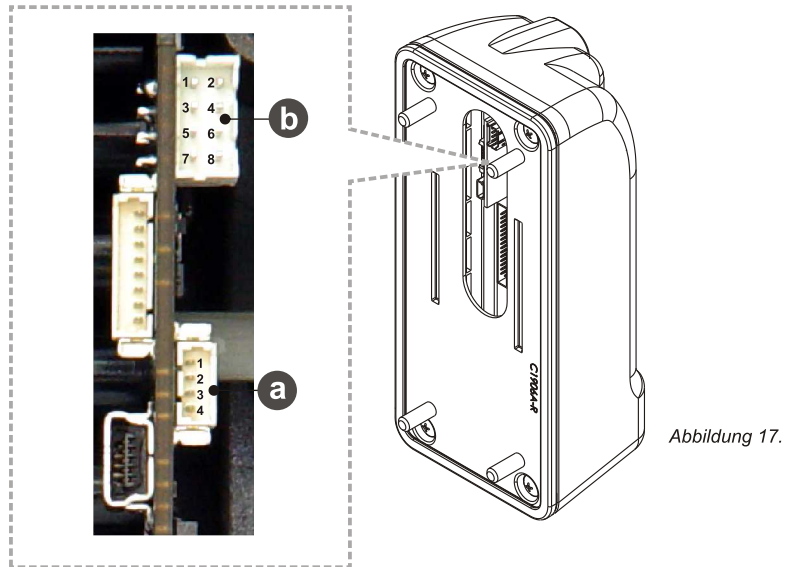


**LED Status:**

Color	Status	Definition
Blau	Blinkt	Herunterladen war erfolgreich
Grün	Blinkt	Empfang der Software
Rot	Blinkt	Herunterladen ist mißlungen

Abbildung 8.

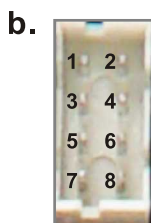
**9. DCM5-Anschlüsse:**



**Anschluss zur Software-Aktualisierung**

Stift-Nr.	Definition	Eingabe/Ausgabe
1	SSS1	Eingabe
2	GND	Eingabe
3	/Rücksetzen	Eingabe/Ausgabe
4	Test	Eingabe

Tabelle 9.



**Com-Port-Anschluss**

Stift-Nr.	Definition	Eingabe/Ausgabe
1	GND	Gemeinsam
2	TX1 (bereinigen)	Ausgabe
3	RX1 (bereinigen)	Eingabe
4	Reserviert	Reserviert
5	/Rücksetzen	Eingabe
6	+5V DC	Ausgabe
7	RX2 (Gerät)	Eingabe
8	TX2 (Gerät)	Ausgabe

Tabelle 10.

## 10. MDB PCB-Platinenmodul:

10-1. MDB + IrDA :

Einbruchssicheres System & integrierte IrDA-Funktion.

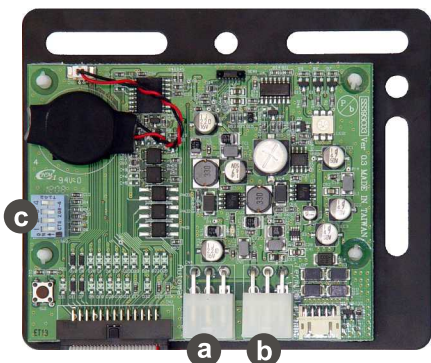


Abbildung 18.



Stiftdefinition des Anschlusses zum Automaten		
Stift-Nr.	Stiftbezeichnung/Funktion	Eingang/Ausgang
1	9-45V DC	Eingang
2	GND	Eingang
3	Wakeup Trigger	Eingang/Ausgang
4	Master Receive	Ausgang
5	Master senden	Eingang
6	Gemeinsame Kommunikation	Gemeinsam

Tabelle 11.



Stiftdefinition des Anschlusses zur Anschlussklemme		
Stift-Nr.	Stiftbezeichnung/Funktion	Eingang/Ausgang
1	9-45V DC	Ausgang
2	GND	Ausgang
3	Weck-Auslöser	Eingang/Ausgang
4	Terminal senden	Eingang
5	Terminal empfangen	Ausgang
6	Gemeinsame Kommunikation	Gemeinsam

Tabelle 12.

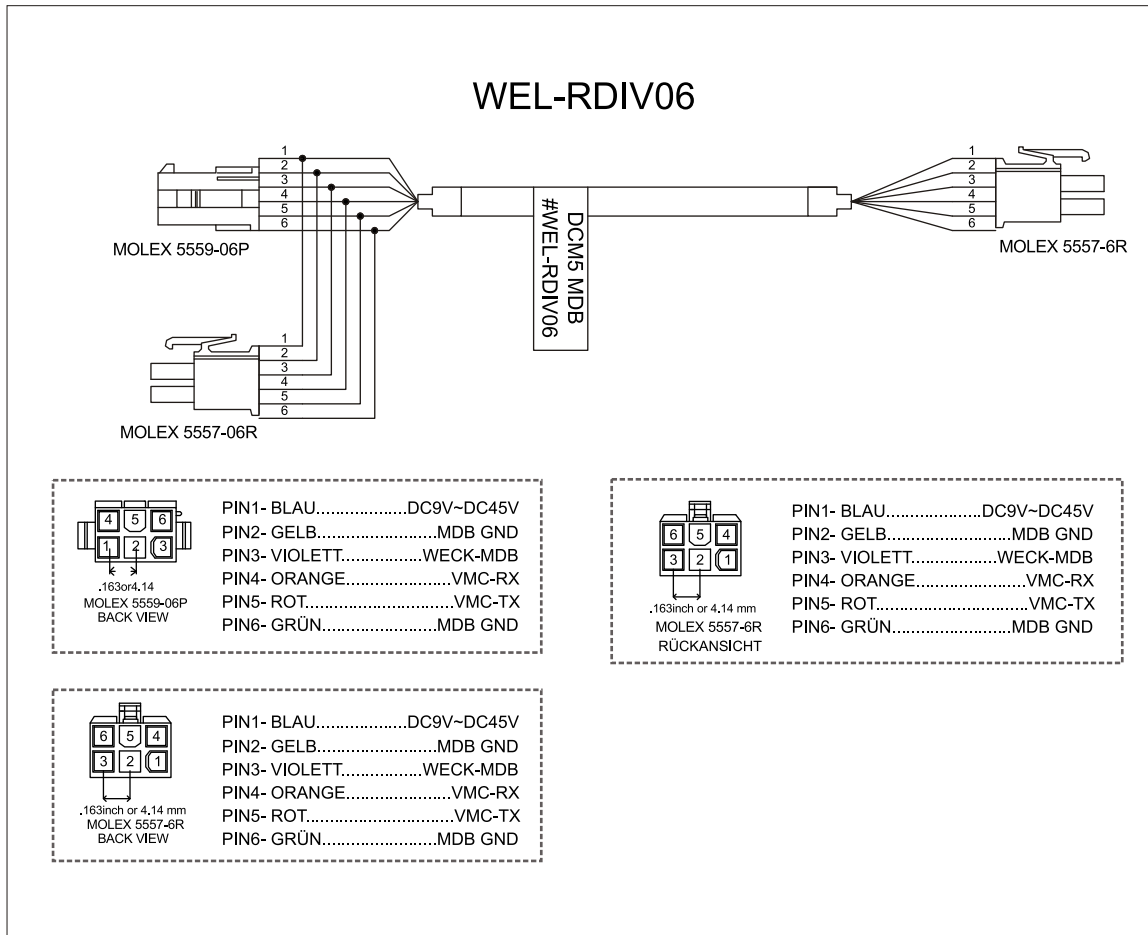


DIP-Schalter (SW)				
Funktion	SW1	SW2	SW3	SW4
Reserviert (im Freien)	AUS			
Nur Altersüberprüfung (drinnen)	EIN			
MDB		AUS		
Impuls		EIN		
Kommunikation nach dem Durchziehen der Karte			AUS	
Kommunikation beibehalten			EIN	
Schlafmodus (im Freien)				AUS

Tabelle 13.

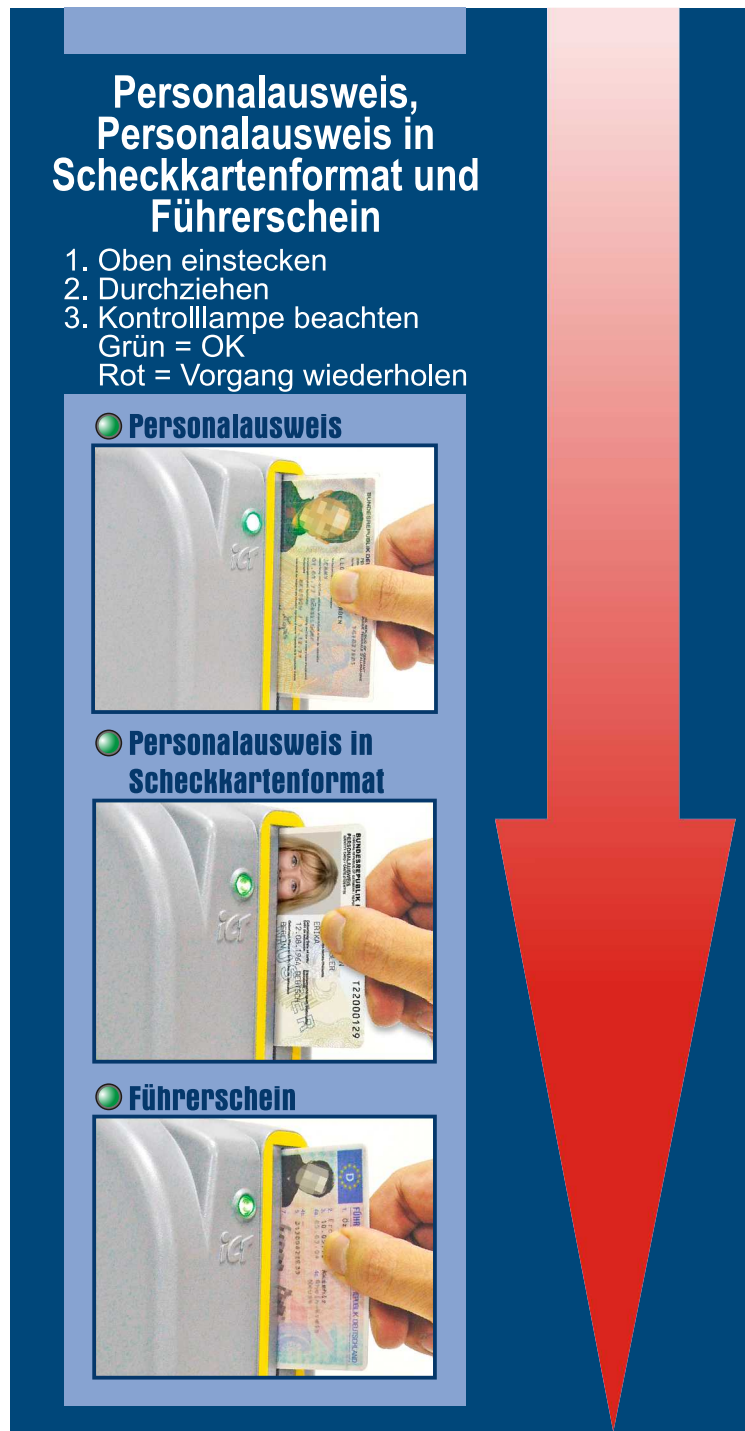
**11. Kabel:**

Abbildung 19.



## 12. Anwendung des DCM5?

1. Halten Sie den Führerschein, den alten oder den neue Personalausweis (einen dieser drei) und ziehen Sie diesen, wie in der untenstehenden Abbildung gezeigt, einmal durch.



2. Eine Sekunde nach dem Durchziehen einer gültigen Karte ertönt ein Piepton. Beim Durchziehen einer gefälschten Karte ertönen zwei Pieptöne. Gleichzeitig leuchtet die LED-Kontrolllampe auf, um den Status des DCM5 anzuzeigen.

Bitte beachten Sie Tabelle 14 - LED-Kontrolllampe, um den Status des Dokuments zu überprüfen.

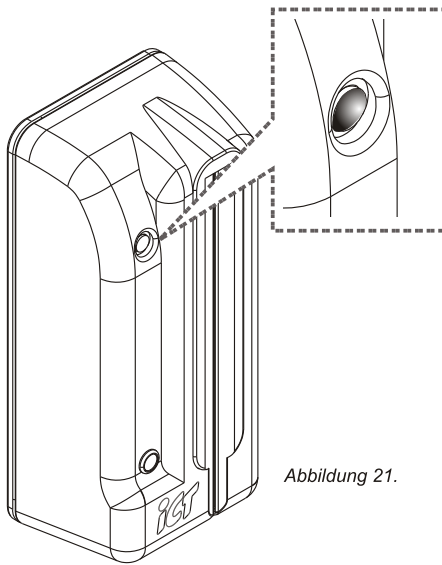


Abbildung 21.

LED-Kontrolllampe		
Rot	Grün	Status
	*Blinkt	Bereitschaft (Normalmodus EIN)
*Blinkt		Bereitschaft (Schlafmodus EIN & Dip SW3 EIN)
Abwechselnd		Karte eingeschoben
	EIN	Karte akzeptiert
EIN		Karte ungültig (NG)

Tabelle 14.



Falls die LED-Kontrolllampe ständig rot leuchtet, wenden Sie sich an ICT-E.



## **13. Wartung:**

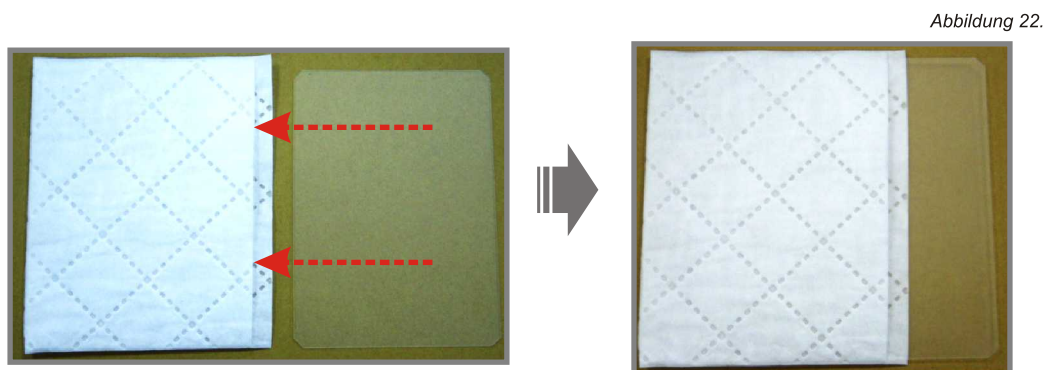
### 13-1. Reinigen:

Falls der DCM5 trotz echtem Dokument eine Fehlernachricht anzeigt, reinigen Sie die inneren Bauteile mit der Reinigungskarte, ohne das Gerät auseinanderzunehmen. Prüfen Sie dann den DCM5, indem Sie das Dokument erneut einführen.

Zum Reinigen des DCM5 befolgen Sie bitte die untenstehenden Schritte.

#### **Schritt 1.**

Die Karte wie in Abbildung 22 gezeigt in die Reinigungshülle reinstecken.



#### **Schritt 2.**

Benetzen Sie die Reinigungshülle mit Wasser (siehe Abbildung 23). Achten Sie dabei darauf, dass keine Flüssigkeit von der Karte tropft.



### Schritt 3.

Halten Sie die Reinigungskarte fest, führen Sie sie oben in den DCM5 ein und ziehen Sie die Karte mehrere Male in beide Richtungen durch.

(Wechseln Sie die Reinigungshülle und reinigen Sie diese erneut, falls notwendig.)

Abbildung 24.



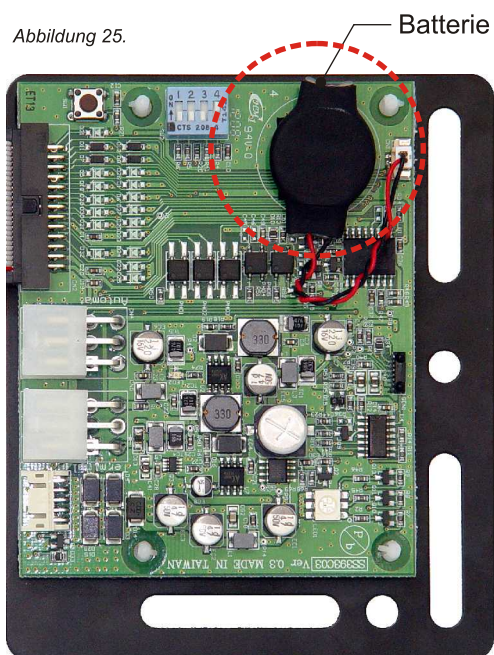
1. Keine flüchtigen Flüssigkeiten (z.B. Methanol, Ethanol, Verdüner und Aceton... usw.) auf die Reinigungshülle gießen.
2. Werfen Sie die Reinigungshülle nach dem Reinigen weg und bewahren Sie die Karte auf.
3. Falls das Problem nach dem Reinigen nicht gelöst werden konnte versuchen Sie das Gerät auseinanderzunehmen und reinigen Sie die inneren Bauteile.

## 13-2. Auswechseln der Batterie:

Normalerweise muss die Batterie einmal im Jahr ausgewechselt werden. Zum Kauf neuer Batterien wenden Sie sich an ICT (Teile-Nr.: #BAT-R0017) oder beachten Sie zum Kauf der richtigen Batterien die untenstehenden Batteriespezifikationen, um Schäden am PCB zu vermeiden.

### ❖ Batteriespezifikationen:

<b>Nennspannung</b>	3V
<b>Kapazität</b>	220mAh
<b>Zul. Betriebstemperatur</b>	-20°C bis 60°C
<b>Positivpol der Batterie</b>	Roter Draht
<b>Negative Side of Battery</b>	Schwarzer Draht
<b>Anschluss</b>	MH 2 PIN



14. Liste mit Zubehörteilen:

Abbildung 26.

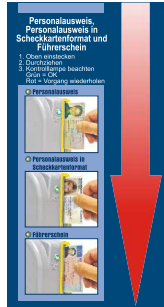
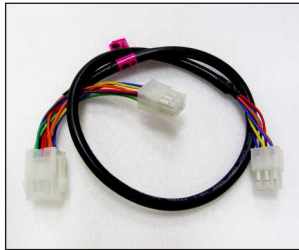
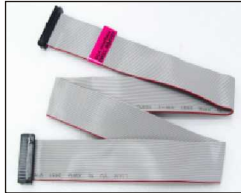
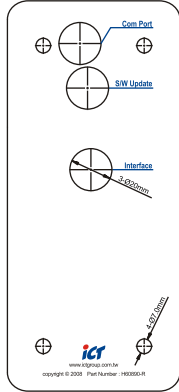

DCM5-Standardpaket			
Teilebezeichnung	Teile-Nr.	Anzahl	Bild
Aufkleber auf der Gerätevorderseite (Deutsch)	H60840-R	1 St.	
MDB-Kabel	WEL-RDIV06	1 St.	
MDB-Interface -Kabel	WEL-RDIV01	1 St.	
Aufkleber zum Anbohren auf der Rückseite	H60890-R	1 St.	
Bausatz mit M6-Schraubenmuttern	S6007000	1 Satz (4 St.)	

Abbildung 27.

Optionale Teile des DCM5			
Teilebezeichnung	Teile-Nr.	Anzahl	Bild
FP-004-Bausatz	5RTM-53P00DC3-01	1 Satz	
Reinigungshülle	Z6024000-R	1 Satz (5 St.)	

## **International Currency Technologies Corporation**

### **ICT Taiwan**

Ji-Hong Building, No 24, Alley 38, Lane 91, Nei-hu Rd.,  
Sec. 1, Taipei, Taiwan, R.O.C.

Tel: 886-2-2797-1238

Fax: 886-2-2797-1634

E-mail: [sales@ictgroup.com.tw](mailto:sales@ictgroup.com.tw) ( For Sales )

E-mail: [rma@ictgroup.com.tw](mailto:rma@ictgroup.com.tw) ( For Customer service )

Website: [www.ictgroup.com.tw](http://www.ictgroup.com.tw)

### **ICT Europe GmbH**

Hubert-Wollenberg-Str.1, D-40878 Ratingen, Germany

Tel: +49-0-2102-123-775-0

Fax: +49-0-2102-123-775-775

E-mail: [sales@icteurope.de](mailto:sales@icteurope.de)

