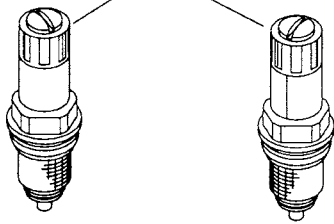


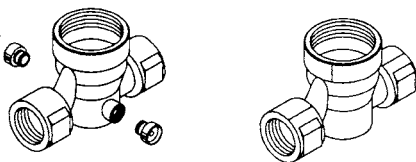


## Ersatzteile / Spare Parts / Pieces de Rechange

0315.15.900 DN 10/15  
0312.20.909 DN 20



0828.08.000

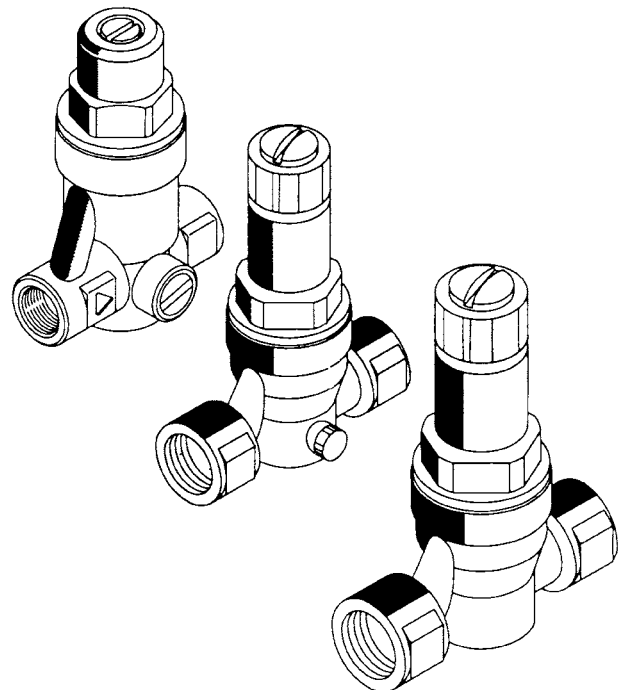


Druckmindererkartuschen für Sonderausführung 312Hi auf Anfrage erhältlich.

Die Installation und Wartung darf nur durch einen autorisierten Fachbetrieb vorgenommen werden. Die Verpackung ist Transportschutz. Bei starker Beschädigung der Verpackung, Armatur nicht einbauen.

Installation and maintenance should only be undertaken by competent personnel. The packing is provided to protect the valve during transport. Please do not install the valve if damage is evident.

Seul un personnel qualifié est habilité à installer et contrôler ce matériel. Un emballage spécial sert de protection; s'il est défectueux, ne pas monter le matériel.



**Druckregler 312**  
Pressure regulating valve 312  
Régulateur de pression 312

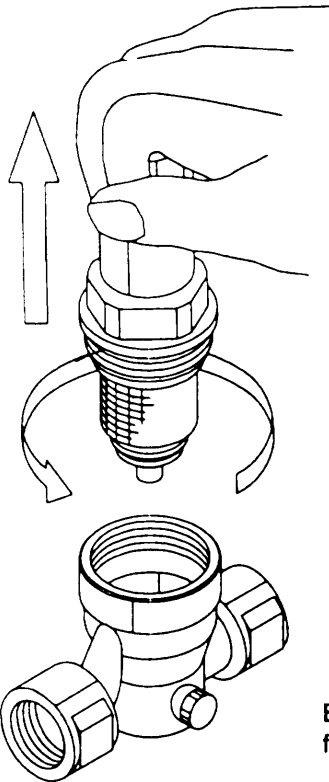


Bild 1  
fig. 1

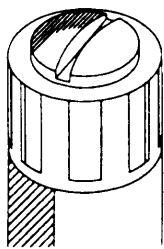


Bild 2 a  
fig. 2 a

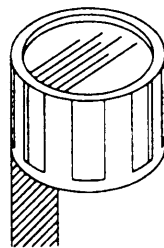


Bild 2 b  
fig. 2 b

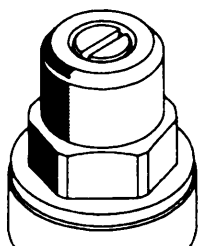


Bild 2 c  
fig. 2 c

technische Änderungen vorbehalten

(D)

## Verwendungsbereich

Der Druckregler 312 dient zur Druckreduzierung in Anlagen und Geräten.

## Ausführung

**Betriebstemp.:** max. 60°; **Eingangsdruck:** max. 16 bar; **Ausgangsdruck:** regelbar 0,5-5 bar, werkseitig voreingestellt auf 3 bar; **Medien:** Wasser, Preßluft, neutrale nicht klebende Flüssigkeiten, neutrale Gase; Größen: DN 10 - DN 20. **Sonderausführung 312Hi:** max. Betriebstemperatur 80°C auf Anfrage erhältlich.

## Montage

Druckregler wird in Versorgungsleitung eingebaut, vorgeschalteter Filter als Schutz gegen Verschmutzung sinnvoll.

## Bedienung

1) Verplombtes Modell (Bild 2 b): Ausgangsdruck auf der Plombenscheibe. 2) Einstellbares Modell (Bild 2 a): Sicherungsschraube im Einstellgriff lösen, Griff bis zum Anschlag nach minus (-) drehen, eine Zapfstelle hinter dem Druckregler öffnen und wieder schließen, Einstellgriff nach plus (+) drehen bis der gewünschte Druck erreicht ist, Sicherungsschraube anziehen. Werkseinstellung: 4 bar. 3) Sonderausführung 312.50 (Bild 2c) mit kürzerer Federkappe, Einstellbereich 0,5-3 bar.

## Wartung

Ursachen für Druckanstieg können sein: Rückdruck aus der nachfolgenden Anlage durch z. B. defektem Rückflußverhinderer oder Verschmutzung des Ventilsitzes. Bei Verschmutzung ist die Druckmindererkartusche zu reinigen: Absperrventile vor und hinter dem Druckregler schließen, Schraubkappe lösen und Kartusche herausziehen, Reinigung der Kartusche NUR MIT KLAREM KALTEN WASSER. Zusammenbau in umgekehrter Reihenfolge.

9812 - Printed in Germany

9.0068.08